

**Modulaire bereidingsapparatuur  
Thermaline 90 - Grootveld kookplaat,  
4 zones, tweezijdig, open kast, h 700**

ARTIKEL \_\_\_\_\_

MODEL \_\_\_\_\_

NAAM \_\_\_\_\_

SIS \_\_\_\_\_

AIA \_\_\_\_\_

**589516 (MCLCECJDAO)**Fornuis met grootveld  
kookplaat, 4 zones,  
tweezijdige bediening, open  
bergkast, h 700 mm

## Omschrijving

### Product Nr.

Fornuis met elektrische grootveld kookplaat 820x720 mm, tweezijdige bediening, met onderbouw bergkast. De 20 mm dikke naadloze kookplaat van uitgegloeid speciaalstaal is verdeeld in vier zones van 4 kW, die volledig op elkaar aansluiten, zodat het volledige oppervlak gebruikt kan worden voor het plaatsen van pannen. De kookplaat met rondom lopende goot met afvoeropening naar een leklade op het front. Het dragende frame, het bovenblad en de beplating zijn vervaardigd van roestvrijstaal AISI304. 2 mm dik vlak bovenblad met anti-druppel frontprofiel. Elektronisch gestuurde temperatuurregeling per kookzone, 50 - 450°C, met twee temperatuurvoelers per zone. Stand-by stand voor energie besparing en snelle herverwarming. Digitale led aanduidingen achter een getemperd glazen frontplaat. Metalen bedieningsknoppen met siliconen softgrip. Oververhitting beveiliging voor de kookplaat. Tweezijdig open bergkast met roestvrijstalen kamer 680x860x330 mm, de bodemplaat met naadloos afgeronde hoeken (H2). Gladde oppervlakken voor eenvoudige reiniging. Thermodul koppelrails maken een strakke verbinding met andere units van de Thermaline mogelijk. IPX5 waterdicht.

## Uitvoering

- Vier verwarmingszones, onafhankelijk van elkaar regelbaar.
- Snelle opwarming van de plaat en continu gereed voor gebruik.
- Bescherming tegen oververhitting: een temperatuursensor schakelt de stroom uit in geval van oververhitting.
- Pannen kunnen zonder tillen eenvoudig worden verschoven van de ene zone naar de andere.
- De grootveld kookplaat is vervaardigd van 20 mm dik uitgegloeid staal, DIN 1.7335, glad, poriënvrij en eenvoudig te reinigen.
- Ruime en afgeronde opvanggoot rond de kookplaat voor eenvoudige reiniging.
- IPX5 waterdichtheid gecertificeerd.
- Alle belangrijke componenten zijn eenvoudig bereikbaar vanaf de voorzijde.
- Het Thermodul verbindingssysteem zorgt voor een vrijwel naadloos bovenblad bij gekoppelde units.
- Metalen bedieningsknoppen met hygiënische siliconen softgrip voor eenvoudige bediening en reiniging. Het speciale ontwerp van de knoppen voorkomt het binnendringen van vuil en water.
- Groot en duidelijk digitaal display van getemperd glas, bestand tegen warmte en chemicaliën, laat de temperatuur of de vermogensinstelling zien en tevens de aan-uit instelling van het apparaat en van de verwarmingselementen.
- De afdichting van de kookplaat maakt binnendringen van water en vuil onmogelijk.
- Twee elektronische sensors per zone, voor controle van de oppervlakte temperatuur en ter voorkoming van oververhitting.
- 8 vermogens niveaus.

## Constructie

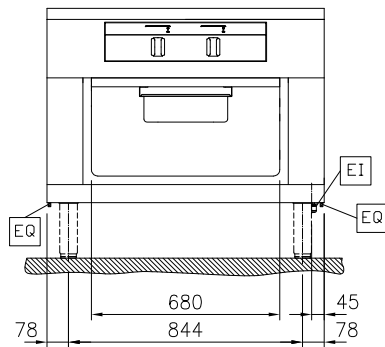
- Het bovenblad is van 2 mm dik roestvrijstaal 1.4301 (AISI304).
- Uitgevoerd overeenkomstig DIN 18860-2, met een bovenblad met 20 mm anti-druppelprofiel en een 70 mm verzonken plint.
- Gladde oppervlakken zonder verborgen hoeken voor eenvoudig schoonmaken.
- Inwendig roestvrijstalen frame voor heavy duty stevigheid.

## Duurzaamheid

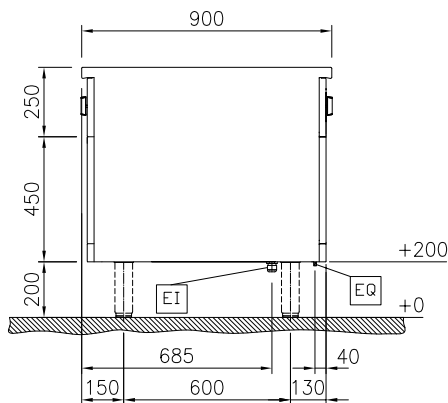
- Stand-by functie voor energie besparing en snelle terugkeer naar vol vermogen.

## Goedkeuring

Front aanzicht

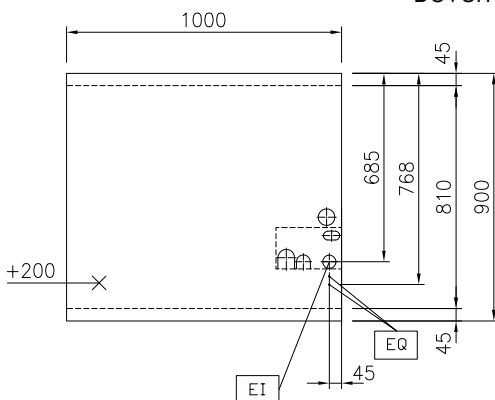


Zij aanzicht



EI = Elektrische aansluiting  
EQ = Equipotentiaal schroef

Boven aanzicht



## Elektra

Voltage	589516 (MCLCECJDAO)	400 V/3N ph/50/60 Hz
Amperage		34.8 A
Aangesloten vermogen		16 kW

## Algemene gegevens

Platen front, vermogen	4 - 4 kW
Platen achter, vermogen	4 - 4 kW
Bruikbare plaat lengte	820 mm
Bruikbare plaat breedte	720 mm
Externe afmetingen, lengte	1000 mm
Externe afmetingen, breedte	900 mm
Externe afmetingen, hoogte	700 mm
Bergkast afmetingen, lengte	680 mm
Bergkast afmetingen, hoogte	330 mm
Bergkast afmetingen, diepte	740 mm
Gewicht, netto	193 kg
Waterdichtheid index	IPX5

**Optionele accessoires**

- |  |            |                          |  |            |                          |
|--|------------|--------------------------|--|------------|--------------------------|
| • KOPPELRAIL 900 mm, voor Thermaline 90 en Prothermetic 90 apparaten zonder opstaande rand, links of rechts  | PNC 912502 | <input type="checkbox"/> | • FILTER 1000 mm, roestvrijstaal, tegen vuil, stof of vet, voor elektrische apparaten Thermaline 80-85-90                          | PNC 913666 | <input type="checkbox"/> |
| • PROFIEL ZIJPANEEL, RECHTS of LINKS, Thermaline 90 zonder opstaande rand, H 700 mm, eilandopstelling  | PNC 912512 | <input type="checkbox"/> | • VERDEEL PANEEL Thermaline 90, H 700 mm   | PNC 913672 | <input type="checkbox"/> |
| • HANDRAIL 1000x130 mm, voor montage op het front  | PNC 912528 | <input type="checkbox"/> | • VLAK ZIJPANEEL, RECHTS of LINKS, Thermaline 90, H 700 mm, voor opstelling met de zijkant tegen een muur of tegen een andere unit | PNC 913688 | <input type="checkbox"/> |
| • PORTIONEERSCHAP 1000x200 mm, voor montage op het front   | PNC 912558 | <input type="checkbox"/> |  |            |                          |
| • AFZETSCHAP 300x900 mm, op inklapbare consoles  | PNC 912581 | <input type="checkbox"/> |  |            |                          |
| • AFZETSCHAP 400x900 mm, op inklapbare consoles  | PNC 912582 | <input type="checkbox"/> |  |            |                          |
| • AFZETSCHAP 200x900 mm, op vaste consoles   | PNC 912589 | <input type="checkbox"/> |  |            |                          |
| • AFZETSCHAP 300x900 mm, op vaste consoles   | PNC 912590 | <input type="checkbox"/> |  |            |                          |
| • AFZETSCHAP 400x900 mm, op vaste consoles   | PNC 912591 | <input type="checkbox"/> |  |            |                          |
| • FRONTPLINT 1000x200 mm, voor 200 mm hoge Thermaline stelpoten  | PNC 912636 | <input type="checkbox"/> |  |            |                          |
| • SET VAN 2 ZIJPANTEN 900x200 mm, links en rechts, eilandopstelling, voor 200 mm hoge Thermaline stelpoten   | PNC 912657 | <input type="checkbox"/> |  |            |                          |
| • RVS SOKKEL 1000x800x200 mm, voor Thermaline 90 units, eiland opstelling  | PNC 912960 | <input type="checkbox"/> |  |            |                          |
| • KOPPELRAIL 900 mm, voor Thermaline 90 - Prothermetic 90 apparaten (links) met classic C90 apparaten (rechts), zonder opstaande rand                      | PNC 912975 | <input type="checkbox"/> |  |            |                          |
| • KOPPELRAIL 900 mm, voor Thermaline 90 - Prothermetic 90 apparaten (rechts) met classic C90 apparaten (links), zonder opstaande rand                      | PNC 912976 | <input type="checkbox"/> |  |            |                          |
| • EINDRAIL 900 mm, links, voor Thermaline 90 apparaten met vlak zijpaneel  | PNC 913111 | <input type="checkbox"/> |  |            |                          |
| • EINDRAIL 900 mm, rechts, voor Thermaline 90 apparaten met vlak zijpaneel   | PNC 913112 | <input type="checkbox"/> |  |            |                          |
| • EINDRAIL 900 mm, links, voor Thermaline 90 apparaten met profiel zijpaneel   | PNC 913202 | <input type="checkbox"/> |  |            |                          |
| • EINDRAIL 900 mm, rechts, voor Thermaline 90 apparaten met profiel zijpaneel  | PNC 913203 | <input type="checkbox"/> |  |            |                          |
| • INZETRAIL 900 mm, Thermaline 90 tegen ander fabrikaat, links of rechts   | PNC 913232 | <input type="checkbox"/> |  |            |                          |
| • GEPERFOREERD TUSSENSCHAP voor 680 mm brede tweezijdige onderbouw (warm)kast, Thermaline 90   | PNC 913238 | <input type="checkbox"/> |  |            |                          |
| • ENERGIE OPTIMALISATIE SET 40A, voor Thermaline 80-85-90. Montage af fabriek, inbouw achteraf niet mogelijk   | PNC 913248 | <input type="checkbox"/> |  |            |                          |
| • PROFIEL ZIJPANEEL, RECHTS of LINKS, versterkte uitvoering voor montage van een zijschap, Thermaline 90 zonder opstaande rand, H 700 mm, eilandopstelling | PNC 913260 | <input type="checkbox"/> |  |            |                          |
| • GELEIDERREK met 3 paar geleiders, voor tussenschap in tweezijdige (warm) kast van 680 mm breedte, Thermaline 90  | PNC 913284 | <input type="checkbox"/> |  |            |                          |